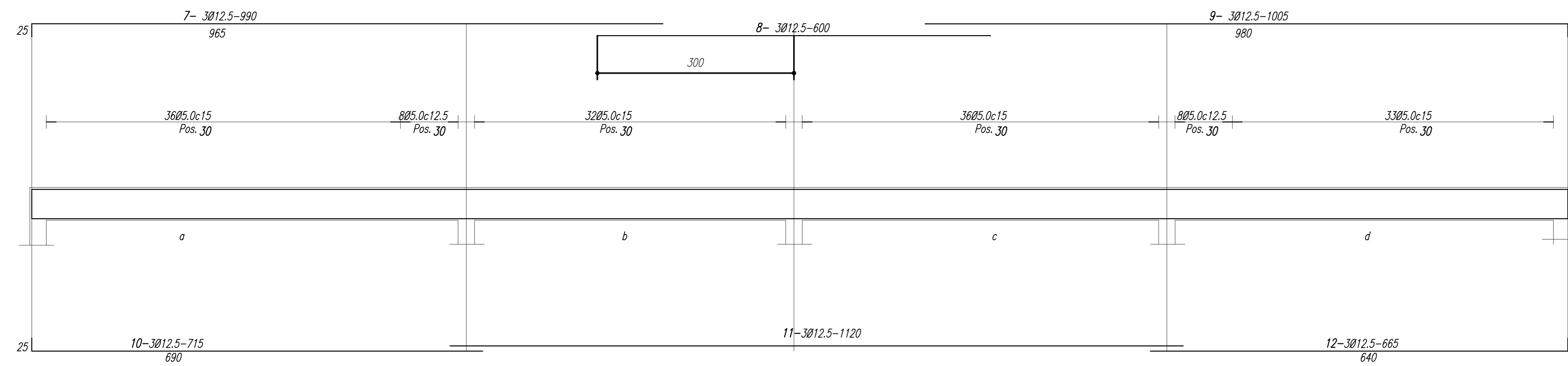
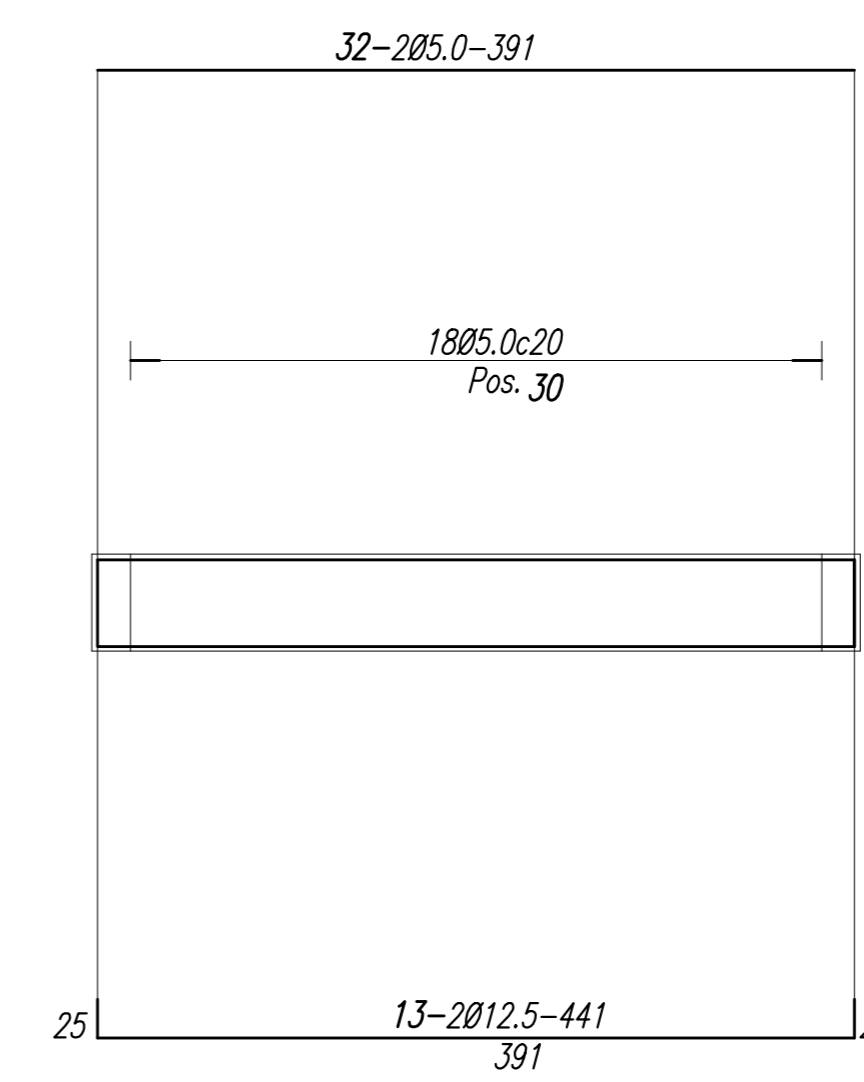


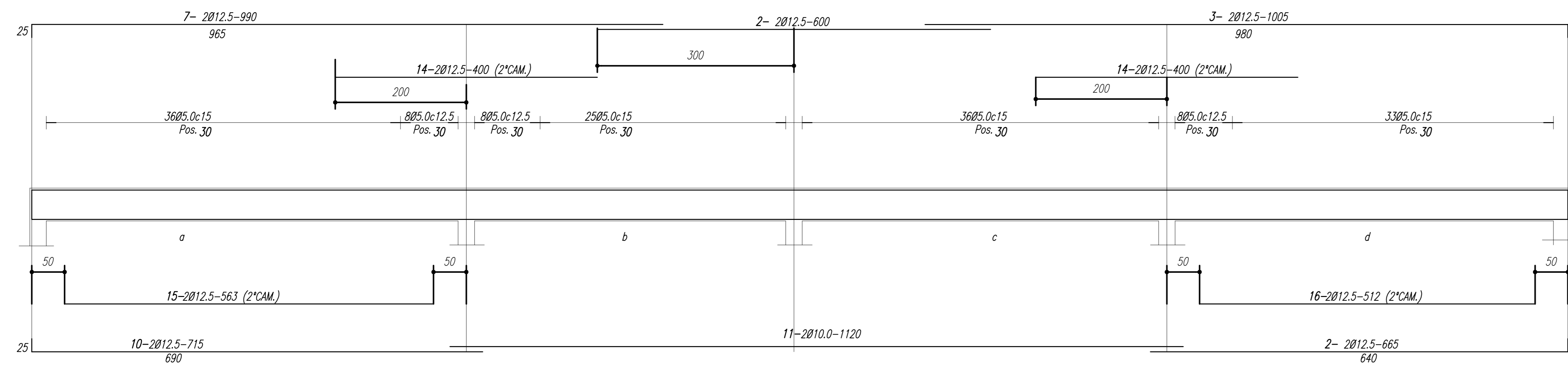
VB1-20/50



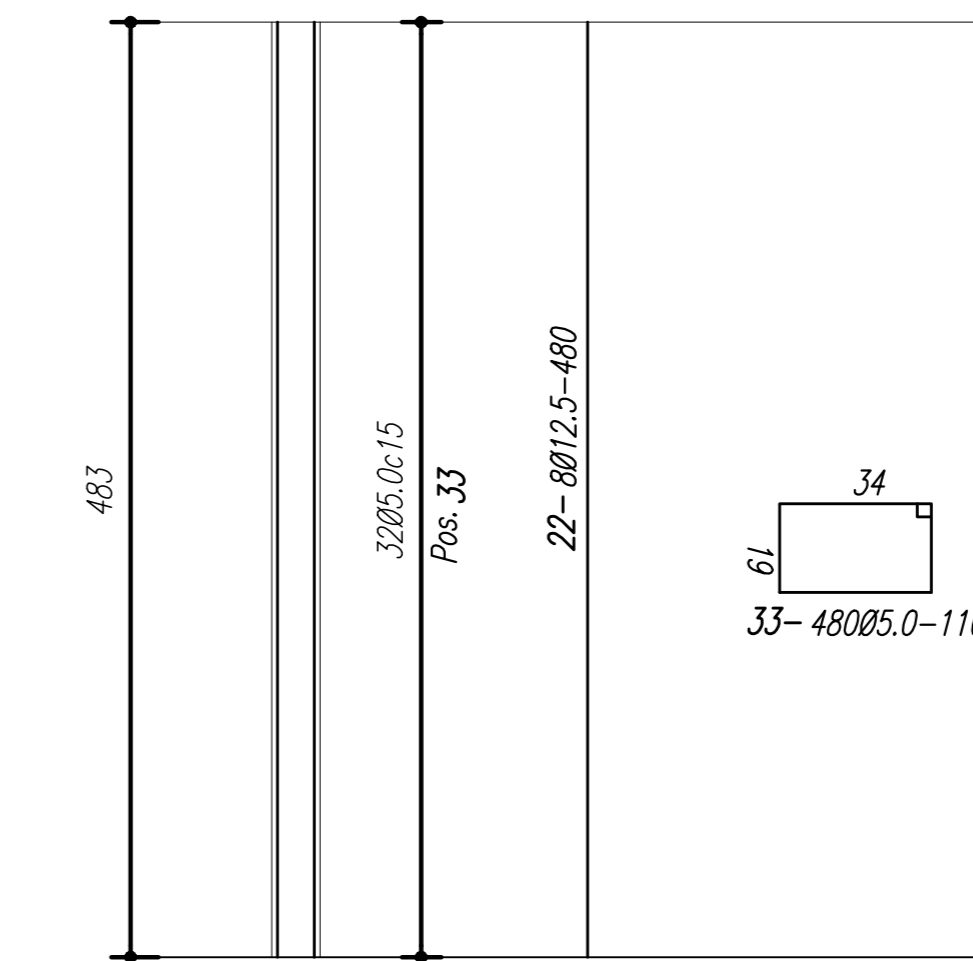
VB9=VB11-20/50(2X)



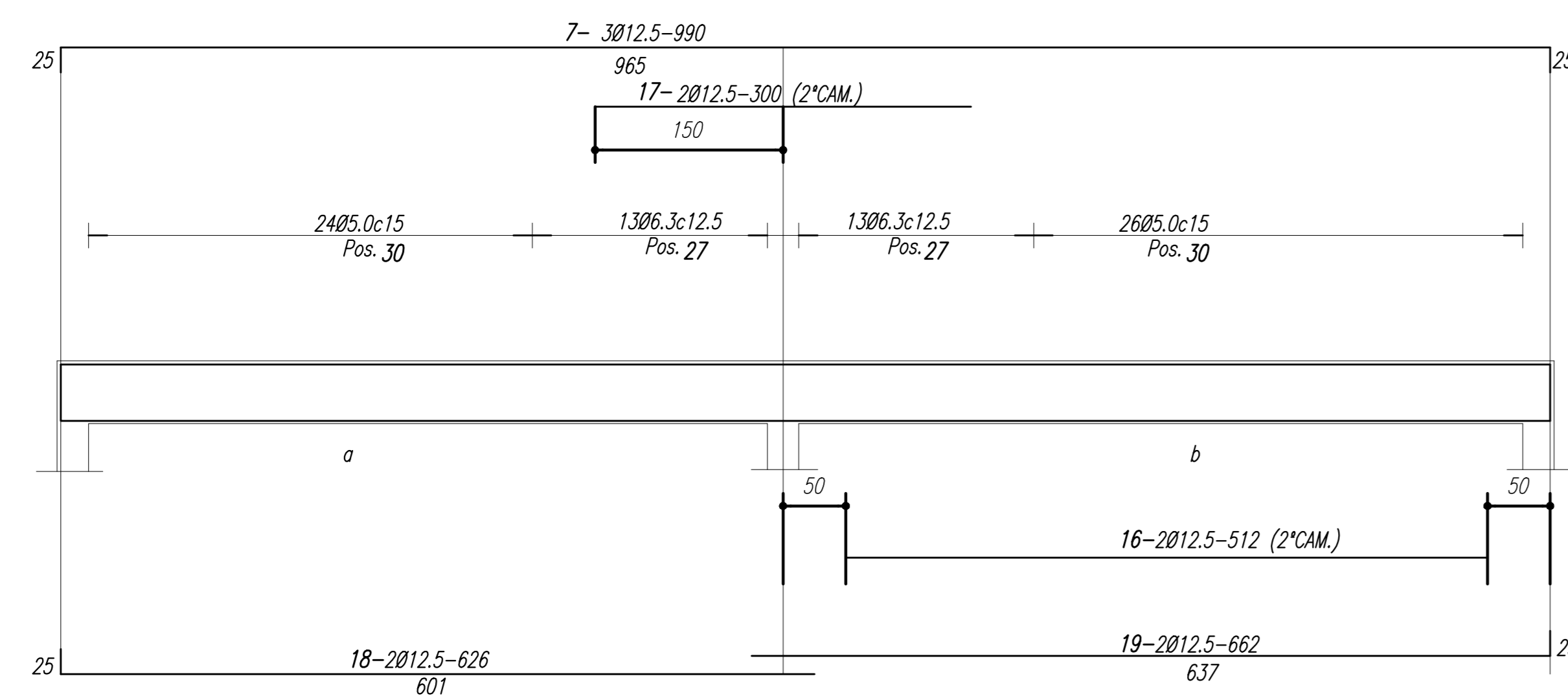
VB3=VB4-20/50(2X)



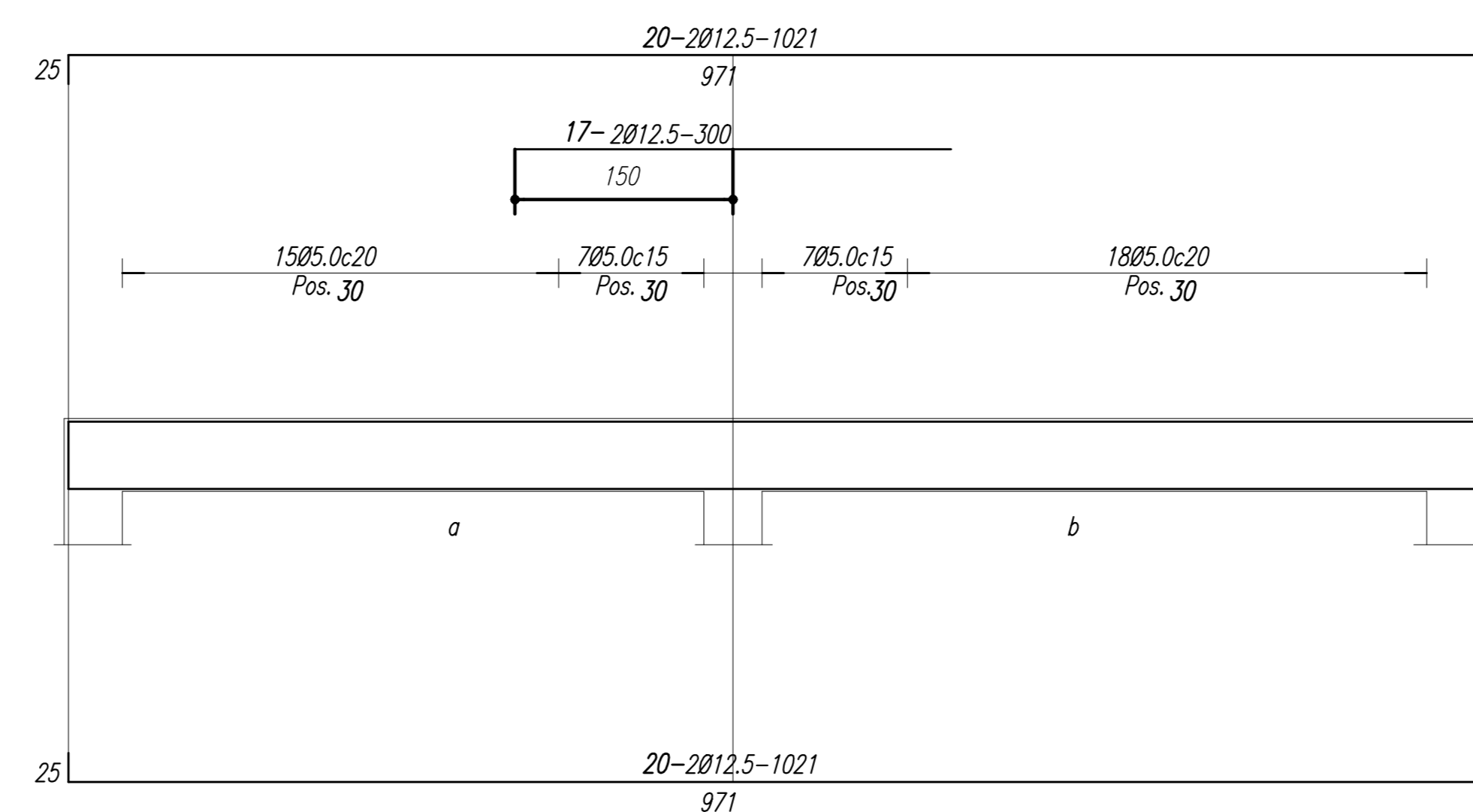
ARMAÇÃO DOS PILARES
P1 à P15-25/40 (15X)



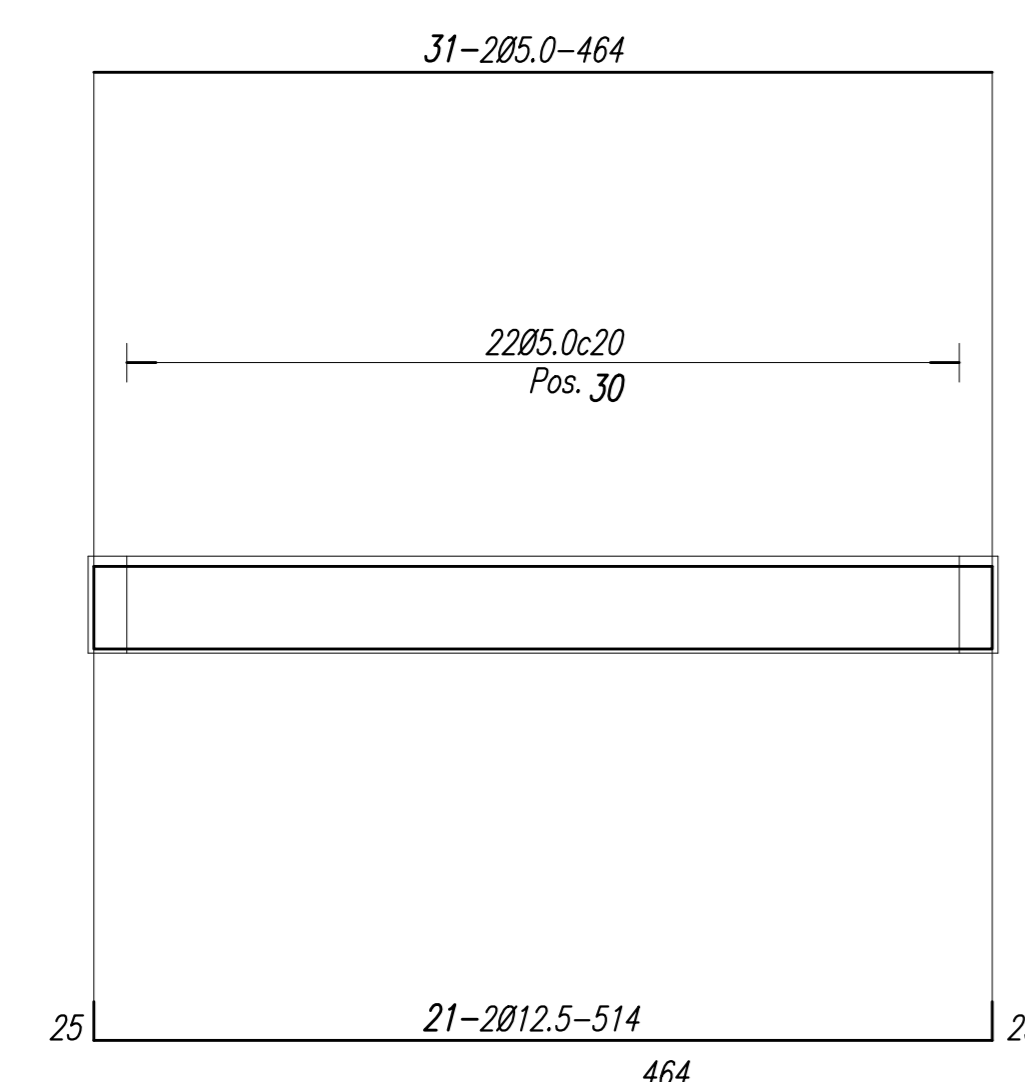
VB2-20/50



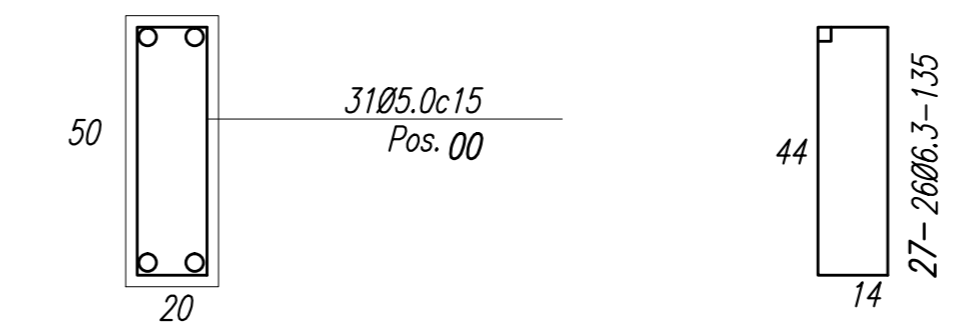
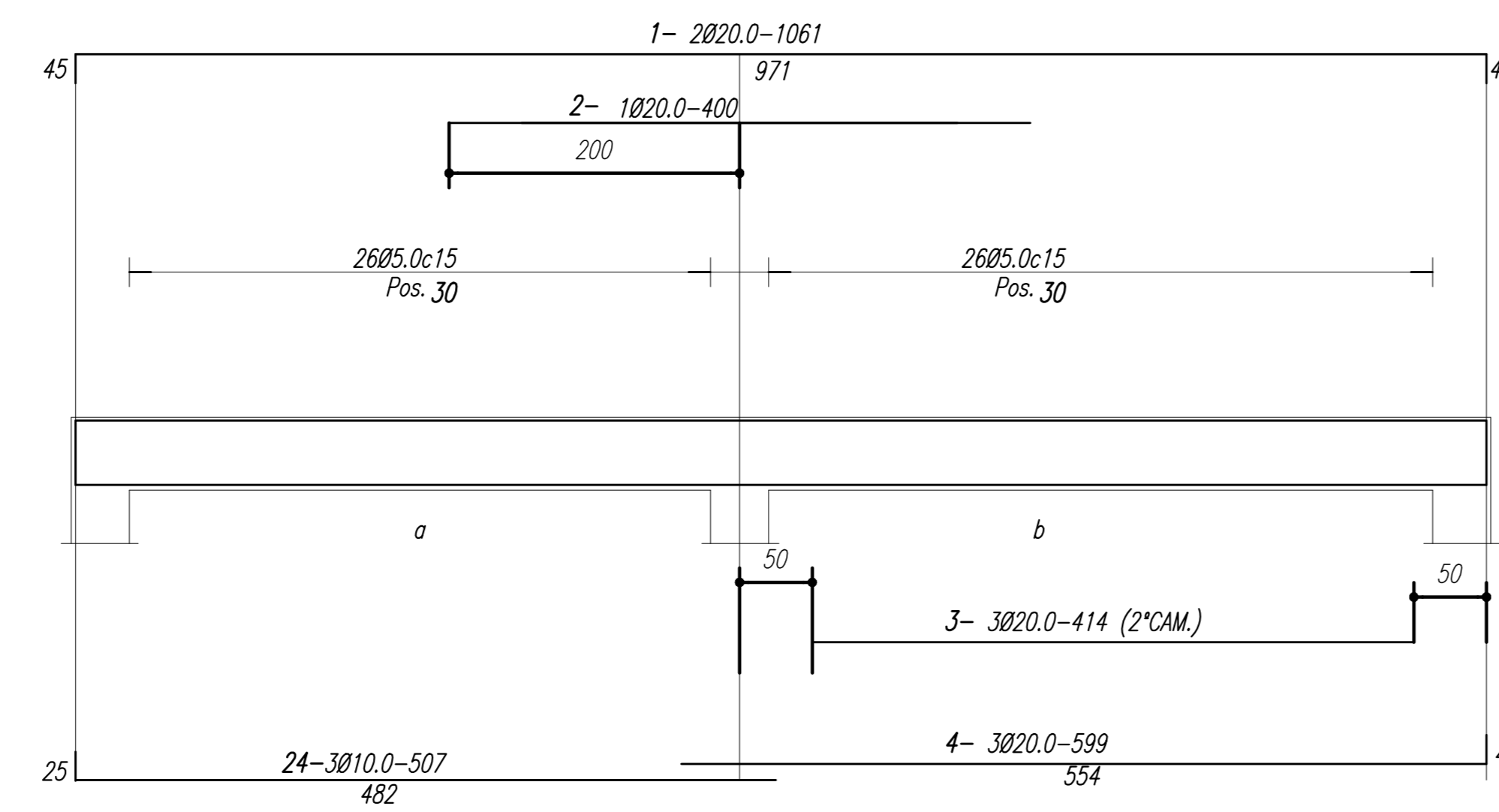
VB5=VB6-20/50(2X)



VB7-20/50



VB7=VB10=VB12-20/50 (3X)



QUADRO				
Ø	Nº	QUANT.	COMP.	T
			cm	m
20,0	1	6	1081	
	2	3	400	
	3	9	414	
	4	9	599	
	5			
	6			
12,5	7	10	990	
	8	7	600	
	9	7	1005	
	10	7	715	
	11	7	1120	
	12	7	664	
	13	4	441	
10,0	14	8	400	
	15	4	562	
	16	6	512	
	17	6	300	
	18	2	626	
	19	2	662	
	20	8	1021	
	21	2	514	
	22	120	480	
	23			
	6,3	24	9	507
25				
26				
27		26	135	
5,0	28			
	29			
	30	853	130	
	31	4	391	
	32	2	464	
	33	480	110	

RESUMO			
AÇO	Ø	COMP.	PESO
			Kg
CA 50	20,0	167	412
	12,5	1201	1156
	10,0	46	28
	6,3	35	9
CA 60	5,0	1861	256
PESO TOTAL		1861	Kg

A	LANÇAMENTO INICIAL		
Rev.	Discriminação	Resp.	Data
	Eng. JOSÉ MACLEU DA SILVA	CRE-SP120.424	
	Eng. NERI FLUHAR PESCADOR	CREA-RS 041.997	
	Eng. JOÃO PEREIRA MOTA FILHO	CREA-PE 12867-D	
EXECUÇÃO			
PROPRIETÁRIO			
JFPE - JUSTIÇA FEDERAL PERNAMBUCO		P1 nº	08
PERNAMBUCO		08/09	
ARMAÇÃO DAS VIGAS		Fase	A
BALDRAMES E PILARES		Versão	A
Desenho:	Data 26.11.15	Esc. 1:50	
Coordenador:	Arquivo: JFPE-EST-FOR-RO-ARMAÇÃO DAS VIGAS BALDRAMES.dwg		